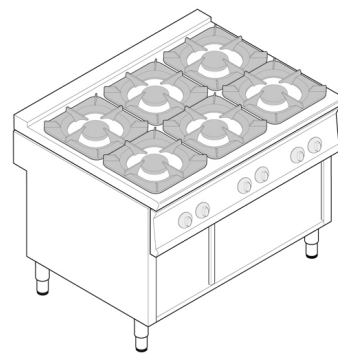


313101

EC12FG9

PIANO COTTURA GAS 6 FUOCHI SU VANO APERTO

6 BURNERS FREESTANDING GAS BOILING TOP



CARATTERISTICHE TECNICHE

TECHNICAL SPECIFICATIONS



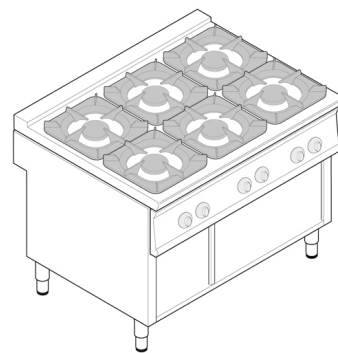
Information shown is provided only as a guide. The company reserves the right to modify these data without notifying anytime. La validità dei dati riportati è indicativa. L'Azienda si riserva il diritto di apportare, in qualsiasi momento, variazioni anche senza preavviso.

313101

EC12FG9

PIANO COTTURA GAS 6 FUOCHI SU VANO APERTO

6 BURNERS FREESTANDING GAS BOILING TOP



DATI TECNICI / TECHNICAL SHEET

Potenza / Power	kW	48
Potenza Fuochi Aperti / Open Burners Power	n°x kW	6x8
Potenza Piano / Top Power	kW	48
Consumo GAS Metano / Natural Gas Consumption	m³/h	5,07
Numero Bruciatori / Number of Burners	n°	6
Supporti Pentola / Pan Holders		Ghisa Smalto RAAF
Larghezza / Width	cm	120
Profondità / Depth	cm	90
Altezza / Height	cm	80
Larghezza Imballo / Packaging Width	cm	126,0
Profondità Imballo / Packaging Depth	cm	100,0
Altezza Imballo / Packaging Height	cm	116,0
Peso Netto / Net Weight	kg	130,8000
Peso Lordo / Gross Weight	kg	157,0000
Volume / Volume	m³	01,4600



Information shown is provided only as a guide. The company reserves the right to modify these data without notifying anytime. La validità dei dati riportati è indicativa. L'Azienda si riserva il diritto di apportare, in qualsiasi momento, variazioni anche senza preavviso.