



ARMADI ELITE FERMALIEVITAZIONE
ELITE RETARDER PROVERS CABINETS
ARMOIRES ELITE BLOQUE-LEVAGE
ELITE GÄRSCHRANKEN

60x40

02/2012 - 00

IT

Struttura monoblocco in acciaio inox; finitura esterna satinata scotch-brite; spessore di isolamento 75 mm con schiuma poliuretana ad alta densità (40 kg/mc); circolazione aria interna indiretta e uniforme; **sistema di umidificazione e deumidificazione automatico controllato uniformemente**; controllo elettronico mediante display LCD con funzionalità avanzate; piedini in acciaio inox regolabili H:120-150; porte autochiudenti con fermo a 90°; fondo interno stampato con foro di lavaggio; sbrinamento automatico a gas caldo; evaporazione manuale dell'acqua di condensa; CFC e HCFC free; luce interna; serratura di serie.

EN

One-piece stainless steel structure; scotch-brite satin external finish; 75 mm thick insulation in high-density polyurethane foam (40 kg/mc); indirect and uniform air circulation inside the cabinet; **uniformly controlled, automatic humidification and dehumidification system**; electronic control by means of an LCD display with advanced features; adjustable stainless steel feet (H:120-150); self-closing doors with 90° stop; moulded interior bottom with washing hole; automatic hot gas defrosting; manual evaporation of condensation; CFC and HCFC free; internal light; standard lock.

FR

Structure monobloc en acier Inox ; finition extérieure satinée Scotch-brite ; épaisseur d'isolation 75 mm, avec mousse polyuréthane à haute densité (40 kg/m3) ; circulation d'air interne, indirecte et uniforme ; **système d'humidification et de déshumidification automatique contrôlée uniformément** ; contrôle électronique au moyen d'un afficheur (Display) LCD à fonctions avancées ; petits pieds réglables en acier Inox H : 120-150 mm ; portes à fermeture automatique avec butée à 90° ; fond interne moulé doté d'un trou de lavage ; dégivrage automatique par gaz chaud et évaporation manuelle de l'eau de condensation ; absence de gaz CFC et HCFC, nocifs pour l'atmosphère et l'environnement; éclairage interne ; serrure de série

DE

Monoblockgehäuse aus Edelstahl; satinierte Oberfläche mit Scotch-Brite-Veredelung; 75 mm starke Isolierung aus hochverdichtetem Polyurethanschaum (40 kg/m3); indirekte und gleichmäßige Luftzirkulation im Geräteinneren; **Gleichmäßiges und kontrolliertes automatisches Befeuchtungs- und Entfeuchtungssystem**; elektronische Steuerung über LCD-Display mit fortgeschrittenen Funktionen; Stellfüße aus Edelstahl H:120-150; Selbstschließende Türen mit Feststeller bei 90°; Tiefgezogener Innenboden mit Reinigungsöffnung; automatische Abtauung durch heissem gas; manuell Verdampfung des Kondenswassers; CFC und HCFC free; Innenbeleuchtung; serienmäßige Schloss.





ARMADI ELITE FERMALIEVITAZIONE

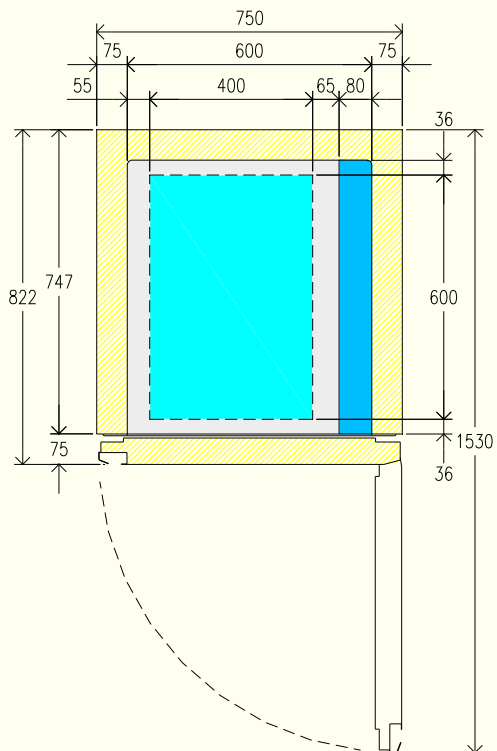
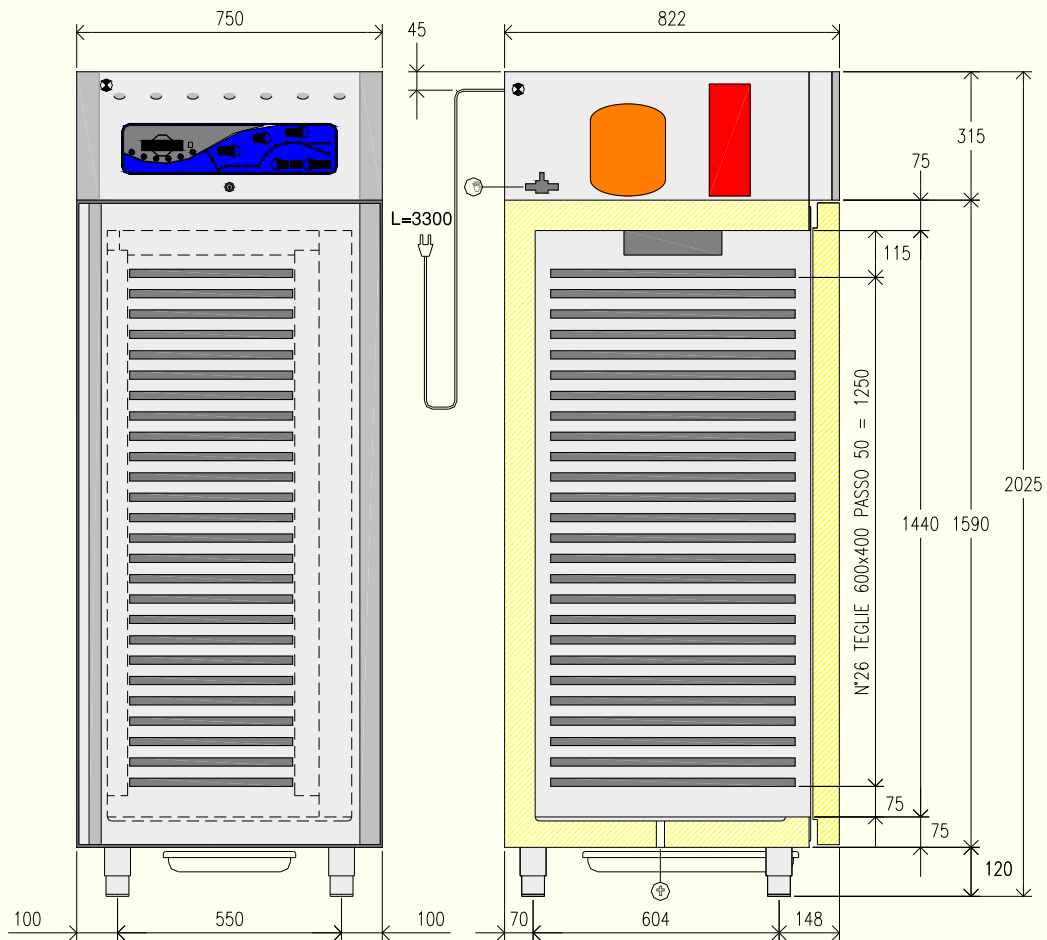
ELITE RETARDER PROVERS CABINETS

ARMOIRES ELITE BLOQUE-LEVAGE

ELITE GÄRSCHRANKEN

60x40

02/2012 - 00



I

Ingresso acqua
Water Inlet
d'entrée d'eau
Wasserzulauf

U



Ingresso acqua
Water Outlet
sortie d'eau
Wasseraustritt



ARMADI ELITE FERMALIEVITAZIONE
ELITE RETARDER PROVERS CABINETS
ARMOIRES ELITE BLOQUE-LEVAGE
ELITE GÄRSCHRANKEN

60x40

02/2012 - 00

Modello - Model - Model - Gerätetyp		AEFL2001	AEFL2002
			
Descrizione - Description Description - Beschreibung		60x40 TN	60x40 BT
Range		-3°C +35°C	-20°C +35°C
Funzionamento - Operating Mode Mode de fonctionnement - Betriebsmodus		V	V
Capacità lorda - Gross Capacity Capacité brute - Bruttovolumen		600	600
N° cicli manuali - N° manual cycles N° cycles manuels - N° manuelle Zyklen		3	
N° programmi - N° programs N° programmes - N° Programme		7	
Dimensioni esterne - External Dimension Dimensions externes - ußenabmessungen			
Lunghezza - Width - Largeur - Breite		750	750
Profondità / con porte aperte Depth / with open doors Profondeur avec portes ouverte Tiefe/mit geöffneter Tü		820/1530	820/1530
Altezza - Height - Hauteur - Höhe		2025	2025
Dimensioni interne - Internal Dimension Dimensions internes - Innenabmessungen			
Lunghezza - Width - Largeur - Breite		600	600
Profondità - Depth Profondeur - Tiefe		670	670
Altezza - Height - Hauteur - Höhe		1440	1440
Porte - Doors - Portes - Türen		1, Full	1, Full
Dotazione Standard - Standard Equipment Equipement standard - Standardausstattung		20 coppie guide - 20 pairs of slides - 20 glissieres - 20 paar führungen	
Capacità teglie - Pans capacity MAX Capacité bacs - Backblechekapazität		n°26 60x40	n°26 60x40
Interasse teglie - Pans pitch Pas des bacs - Backblecheabsatz		50	50
Serratura - Lock Serrure - Schloss		●	●
Sbrinamento - Defrost - Dégivrages - Abtauen			
Type		Hot Gas	Hot Gas
N° Defrost in 24 hrs.		6	6
Evaporazione acqua sbrinamento Evaporation of defrost water Evaporation eau de dégivrage Tauwasserverdunstung		Manual	Manual
Potenza Compressore - Total Power Puissance - Leistung		HP	1/2
Potenza frigorifera - Refrigerant Power Puissance frigorifique - Kälteleistung		watt	550
Refrigerante - Réfrigérant type Réfrigérant type - Kältemitteltyp		R404A	R404A
Quantità di refrigerante - Refrigerant quantity Quantité de réfrigérant - Kältemittelmenge		gr	250
Potenza assorbita - Total Power Puissance - Leistung		watt	450 / 4,8
Tensione alimentazione - Supply Voltage Tension d'alimentation - Anschlussspannung		V	230V 1+N~ 50Hz
Peso Netto - Net weight Poids net - Netto Gewicht		kg	140
		150	
<p>① S = Statico - Static - Statique - Stille Kühlung / V = Ventilato - Ventilated - Ventile - Umluftkühlung ② ● = Dotazione di serie - Standard equipment - Dotation standard - Serien Ausstattung □ = Optional</p>			

Il costruttore si riserva il diritto di apportare modifiche ai prodotti senza preavviso.
 The manufacturer reserves the rights to modify its products without prior notice.
 Le constructeur se réserve le droit d'apporter des modifications aux produits sans préavis.
 Veränderungen an den Produkten können vom Hersteller ohne Vorankündigung vorgenommen

ILSA
S.p.A

Via Ferrovia, 31
I - 31010 Castello Roganzuolo
di San Fior (Tv)
ITALY

Tel. +39 0438 4905
Fax +39 0438 400791

